



СПИСОК ЗАПАСНЫХ ЧАСТЕЙ

Станок шиномонтажный 1810E
исп. 1Ф./3Ф. (от 09.2017)

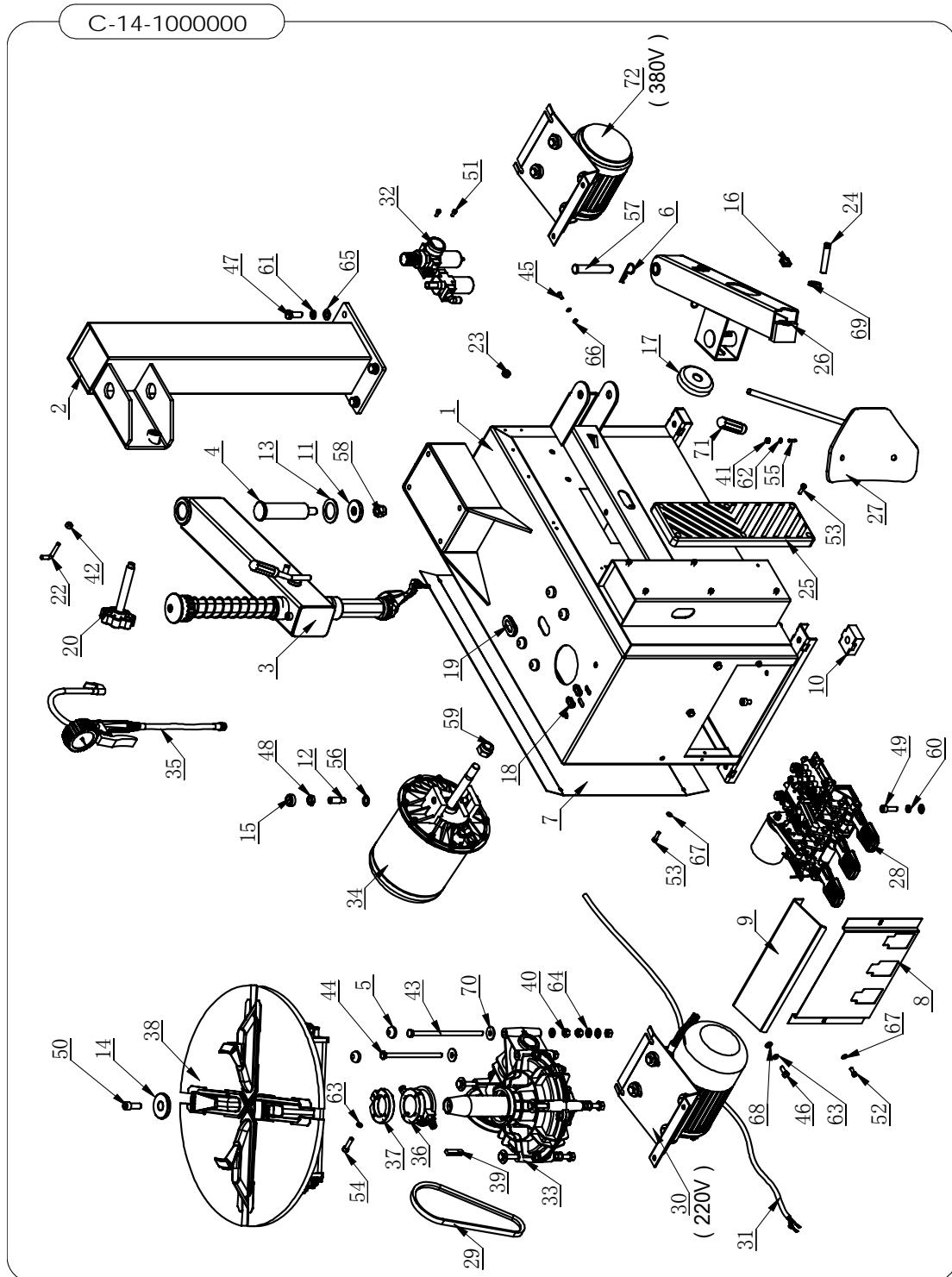
Конфиденциально

1/28

6/18

Артикул для заказа запасной части образуется из номера (NO), части () и названия модели оборудования, например: *1A_1810E

(A)





СПИСОК ЗАПАСНЫХ ЧАСТЕЙ

Станок шиномонтажный 1810E
исп. 1Ф./3Ф. (от 09.2017)

Конфиденциально

2/28

6/18

Артикул для заказа запасной части образуется из номера (NO), части () и названия модели оборудования, например: *1A_1810E

NO	Art.	Description	Описание	Кол-во, шт.
4	C-01-1000002	ROCKER VERTICAL SHAFT	Палец	1
5	C-01-1000006	COVER CAP	Колпачок	6
6	C-01-100000B	CIRCLIP	Кольцо стопорное	1
2	C-01-1200000	VERTICAL COLUMN	Стойка вертикальная	1
3	C-01-1300000	SWING ARM	Консоль поворотная	1
7	C-14-1000001	SIDE PANEL	Панель боковая	1
8	C-14-1000002A	PROTECTIVE COVER	Пластина защитная	1
9	C-14-1000003	PROTECTIVE COVER	Пластина защитная	1
1	C-14-1100000A	BODY	Корпус	1
10	C-54-1000005	RUBBER FOOT	Опора резиновая	4
11	C-54-1000009	SHAFT WASHER	Шайба пальца	1
12	C-54-1000010	SCREWS M14X42	Винты M14x42	2
13	C-54-1000011	ADJUSTING WASHER	Шайба регулировочная	1
14	C-54-1000012	PRESS COVER	Шайба запрессованная	1
15	C-54-1000013	SEALED COVER	Заглушка герметичная	1
16	C-54-1000015	STOP-UP	Уплотнение	1
17	C-54-1000016	WESHER	Шайба	1
18	C-54-1000023	PLUG A	Заглушка А	2
19	C-54-1000028	PLUG B	Заглушка В	1
20	C-54-1400000	HANDLE WHEEL	Маховик	1
21	C-61-1000003	HELPER RUBBE PLUG	Заглушка резиновая	1
22	C-71-1000024	INFLATING GUN HOOK	Крючок для пистолета накачки	1
23	C-71-1000027	HELPER RUBBE PLUG	Заглушка резиновая	1
24	C-7C-1000007	ROTATION SPINDLE	Шпиндель поворотный	1
25	C-7C-1000008	RIM SUPPORT	Упор резиновый	1
26	CT-B-4000000	BEAD BREAKING ARM ASSEMBLY	Рычаг ножа для отрыва кромки	1
27	CT-C-3100000	BEAD BREAKER BLADE	Нож для отрыва кромки шины	1
28	CT-D-9100000	PEDAL ASSEMBLY	Узел педальный в сборе	1
29	CT-DJ-0000007	BELT	Ремень	1
30	CT-DJ-0318112Y	MOTOR ASSEMBLY(220-240V,50Hz,1P,1.1Kw)	Двигатель в сборе (220-240В, 50Гц, 1Ф, 1.1 кВт)	1
72	CT-DJ-0334122	MOTOR	Двигатель 3Ф.х380В ??	1
31	CT-E-EU00315	CABLE(220V)	Кабель (220В)	1
32	CT-F-3111100	AIR REGULATOR ASSEMBLY	Фильтр-редуктор в сборе	1
33	CT-J-3100000	GEARBOX ASSEMBLY	Редуктор в сборе	1
34	CT-LS-1400000	BEAD BREAKER CYLINDER ASSEMBLY	Цилиндр отрыва кромки шины	1
35	CT-P-6000000	INFLATING GUN ASSY	Пистолет для накачки в сборе	1
36	CT-Q-5000000	ROTATING UNION	Воздухопровод	1
37	CT-Q-6000000	CLAMP RING	Кольцо зажимное	1
38	CT-Y-0M00000	TURNTABLE ASSEMBLY	Стол поворотный в сборе	1
39	GB1096-C12X8X45	COMMON FLAT KEY	Шпонка на лыску	1
40	GB41-M10	HEXANGULAR NUT	Гайка шестигранная	14
41	GB41-M6	HEXANGULAR NUT	Гайка шестигранная	1



СПИСОК ЗАПАСНЫХ ЧАСТЕЙ

Станок шиномонтажный 1810E
исп. 1Ф./3Ф. (от 09.2017)

Конфиденциально

3/28

6/18

Артикул для заказа запасной части образуется из номера (NO), части () и названия модели оборудования, например: *1A 1810E

42	GB41-M8	HEXANGULAR NUT	Гайка шестигранная	4
44	GB5781-M10X160	HEXANGULAR BOLT	Болт с шестигранной головкой	2
43	GB5781-M10X200	BOLT M10X200	Болт М10х200	4
45	GB5781-M5X12	HEXANGULAR BOLT	Болт с шестигранной головкой	1
46	GB5781-M8X20	HEXANGULAR BOLT	Болт с шестигранной головкой	3
47	GB5783-M12X30	HEXANGULAR BOLT	Болт с шестигранной головкой	4
48	GB6172.1-M14	HEXANGULAR THIN NUT	Гайка шестиугольная тонкая	2
49	GB70.1-M10X30	INNER HEXA CYLINDRICAL SCREW	Винт с цилиндрической головкой и внутренним шестигранным шлицем	2
50	GB70.1-M12X30	INNER HEXA CYLINDRICAL SCREW	Винт с цилиндрической головкой и внутренним шестигранным шлицем	1
51	GB70.1-M5X12	INNER HEXA CYLINDRICAL SCREW	Винт с цилиндрической головкой и внутренним шестигранным шлицем	2
52	GB70.1-M6X16	INNER HEXA CYLINDRICAL SCREW	Винт с цилиндрической головкой и внутренним шестигранным шлицем	2
53	GB70.1-M6X20	INNER HEXA CYLINDRICAL SCREW	Винт с цилиндрической головкой и внутренним шестигранным шлицем	10
54	GB70.1-M8X30	INNER HEXA CYLINDRICAL SCREW	Винт с цилиндрической головкой и внутренним шестигранным шлицем	1
55	GB79-M6X20	INNER HEXA CYLINDRICAL TERMINUS SET SCREW	Винт с конической головкой и внутр. шестигранным шлицем	1
56	GB861.1-14	INNER TOOTH LOCK WASHER	Шайба блокировочная с внутренними зубцами	2
57	GB882-18X100	PIN SHAFT	Палец	1
58	GB889.1-M16	1-TYPE PREVAILING TORQUE TYPE HEXAGON LOCK NUT	Гайка стопорная шестигранная самоконтрящаяся типа 1	1
59	GB889.1-M18X1.5	PRRVAILING TORQUE M18X1.5	Гайка самоконтрящаяся М18х1.5	1
60	GB93-10	STANDARD SPRING WASHER	Шайба пружинная стандартная	2
61	GB93-12	STANDARD SPRING WASHER	Шайба пружинная стандартная	4
62	GB93-6	STANDARD SPRING WASHER	Шайба пружинная стандартная	1
63	GB93-8	STANDARD SPRING WASHER	Шайба пружинная стандартная	4
64	GB95-10	FLAT WASHER	Шайба плоская	16
65	GB95-12	FLAT WASHER	Шайба плоская	4
66	GB95-5	FLAT WASHER	Шайба плоская	2
69	GB955-14	WAVE-FORM SPRING WASHER	Шайба пружинная	1
67	GB95-6	FLAT WASHER	Шайба плоская	6
68	GB95-8	FLAT WASHER	Шайба плоская	3
70	GB96.2-10	LARGE WASHER C GRADE	Шайба большая типа С	6
71	TC-40-1200022	RUBBER COVER	Накладка резиновая	1



СПИСОК ЗАПАСНЫХ ЧАСТЕЙ

Станок шиномонтажный 1810E
исп. 1Ф./3Ф. (от 09.2017)

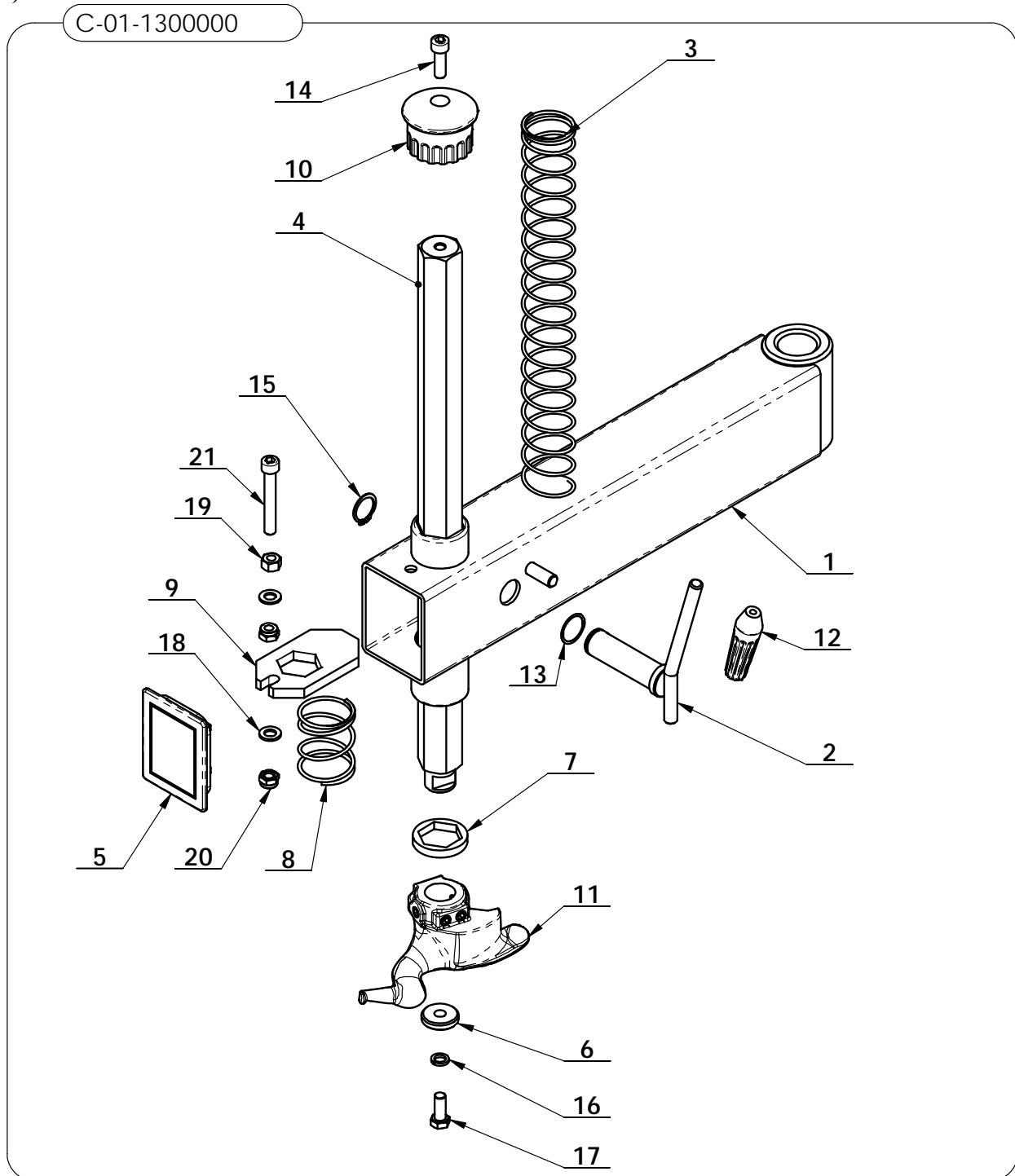
Конфиденциально

4/28

6/18

Артикул для заказа запасной части образуется из номера (NO), части () и названия модели оборудования, например: *1A_1810E

(B)





СПИСОК ЗАПАСНЫХ ЧАСТЕЙ

Станок шиномонтажный 1810E
исп. 1Ф./3Ф. (от 09.2017)

Конфиденциально

5/28

6/18

Артикул для заказа запасной части образуется из номера (NO), части () и названия модели оборудования, например: *1A_1810E

NO	Art.	Description	Описание	Кол-во, шт.
1	C-01-1310000	SWING ARM	Консоль поворотная	1
2	C-54-1320000	LOCK HANDLE	Рукоятка фиксации	1
3	C-01-1300001	VERTICAL SHAFT SPRING	Пружина вертикального штока	1
4	C-01-1300002	HEXAGON SHAFT	Шток шестигранный	1
5	C-01-1300003	DECORATING COVER	Заглушка консоли	1
6	C-54-1300008	PRESS WASHER	Шайба запрессованная	1
7	C-54-1300007	SHOCK ABSORBER WASHER	Шайба амортизирующая	1
8	C-01-1300004	COIL SPRING	Пружина витая	1
9	C-01-1300005	HEXAGON LOCK PLATE	Пластина шестиугольная стопорная	1
10	C-71-1300006	VERTICAL SHAFT COVER	Наконечник вертикального штока	1
11	C-54-0001000	DEMOUNTING HEAD ASSEMBLY	Головка демонтажная в сборе	1
12	TC-40-1200022	RUBBER COVER	Накладка резиновая	1
13	C-54-1300013	ADJUSTING WASHER	Шайба регулировочная	1
14	GB70.1-M10X30	INNER HEXA CYLINDRICAL SCREW	Винт с цилиндрической головкой и внутренним шестигранным шлицем	1
15	GB894.1-25	SHAFT ELATIC BIG RETAINING RING A-TYPE	Кольцо штока стопорное большое эластичное типа А	1
16	GB93-10	STANDARD SPRING WASHER	Шайба пружинная стандартная	1
17	GB5783-M10X25	HEXANGULAR BOLT	Болт с шестигранной головкой	1
18	GB95-10	FLAT WASHER	Шайба плоская	2
19	GB41-M10	HEXANGULAR NUT	Гайка шестигранная	1
20	GB889.1-M10	1-TYPE PREVAILING TORQUE TYPE HEXAGON LOCK NUT	Гайка стопорная шестигранная самоконтрящаяся типа 1	2
21	GB70.1-M10X70	INNER HEXA CYLINDRICAL SCREW	Винт с цилиндрической головкой и внутренним шестигранным шлицем	1



СПИСОК ЗАПАСНЫХ ЧАСТЕЙ

Станок шиномонтажный 1810E
исп. 1Ф./3Ф. (от 09.2017)

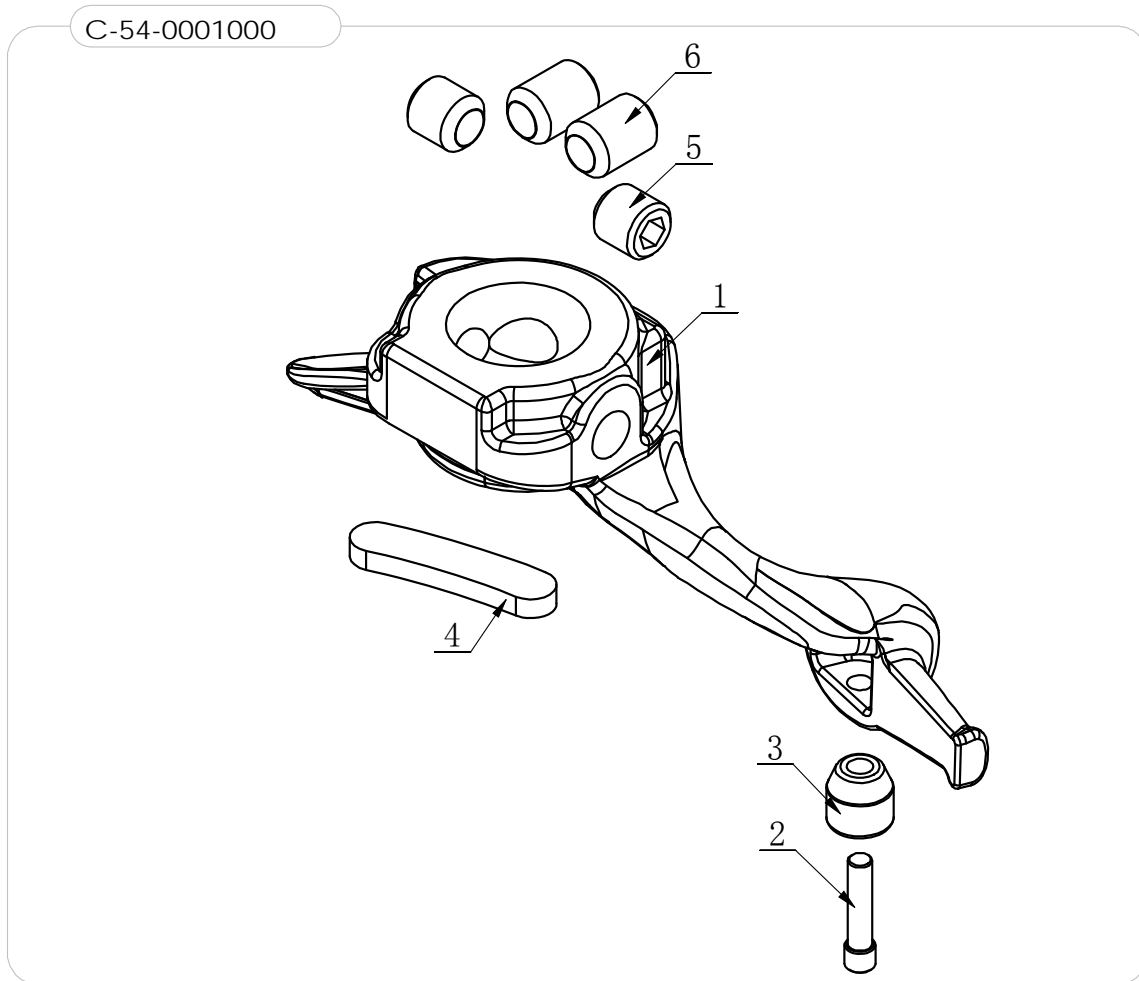
Конфиденциально

6/28

6/18

Артикул для заказа запасной части образуется из номера (NO), части () и названия модели оборудования, например: *1A_1810E

(C)



NO	Art.	Description	Описание	Кол-во, шт.
1	C-54-1300004	DEMOUNTING HEAD	Головка демонтажная	1
2	C-54-1300006	ROLLER BOLT	Болт ролика	1
3	C-54-1300009	ROLLER	Ролик	1
4	C-54-8000007	TOOL HEAF TAIL WASHER	Протектор головки задний	1
5	GB80-M12X12	INNER HEXA RECESSED TERMINUS SET SCREW	Винт зажимной M12x12 с головкой с выемкой и внутр. шестигранным шлицем	2
6	GB80-M12X16	INNER HEXA RECESSED TERMINUS SET SCREW	Винт зажимной M12x12 с головкой с выемкой и внутр. шестигранным шлицем	2



СПИСОК ЗАПАСНЫХ ЧАСТЕЙ

Станок шиномонтажный 1810E
исп. 1Ф./3Ф. (от 09.2017)

Конфиденциально

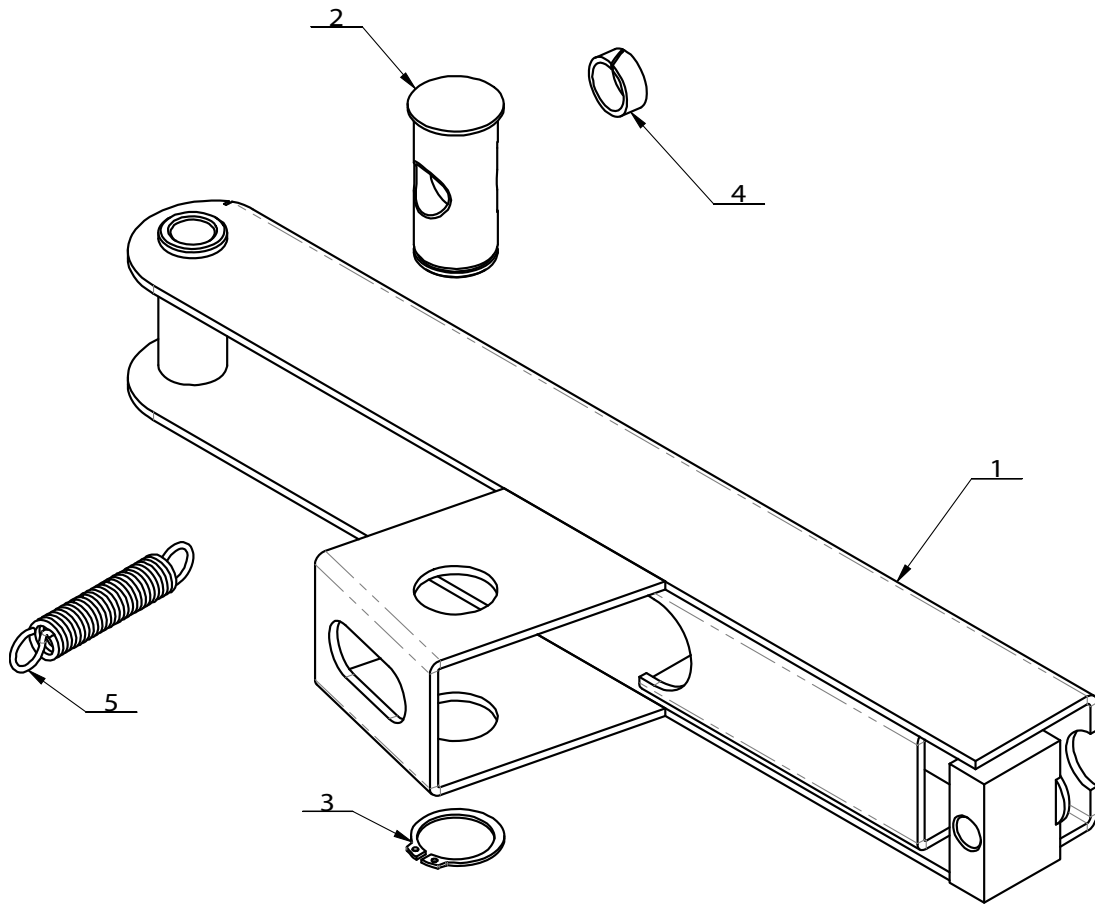
7/28

6/18

Артикул для заказа запасной части образуется из номера (NO), части () и названия модели оборудования, например: *1A_1810E

(D)

СТ-B-4000000



NO	Art.	Description	Описание	Кол-во, шт.
1	СТ-B-2000001	SLIDE SPACER	Проставка	1
2	СТ-B-4000001	BEAD BREAKING ARM SLIDE BUSHING	Втулка рычага ножа для отрыва кромки	1
3	СТ-B-4000003	SPRING	Пружина	1
4	СТ-B-4100000	BEAD BREAKING ARM ASSEMBLY	Рычаг ножа для отрыва кромки	1
5	GB894.1-34	SHAFT ELATIC BIG RETAINING RING A-TYPE	Кольцо штока стопорное большое эластичное типа А	1



СПИСОК ЗАПАСНЫХ ЧАСТЕЙ

Станок шиномонтажный 1810E
исп. 1Ф./3Ф. (от 09.2017)

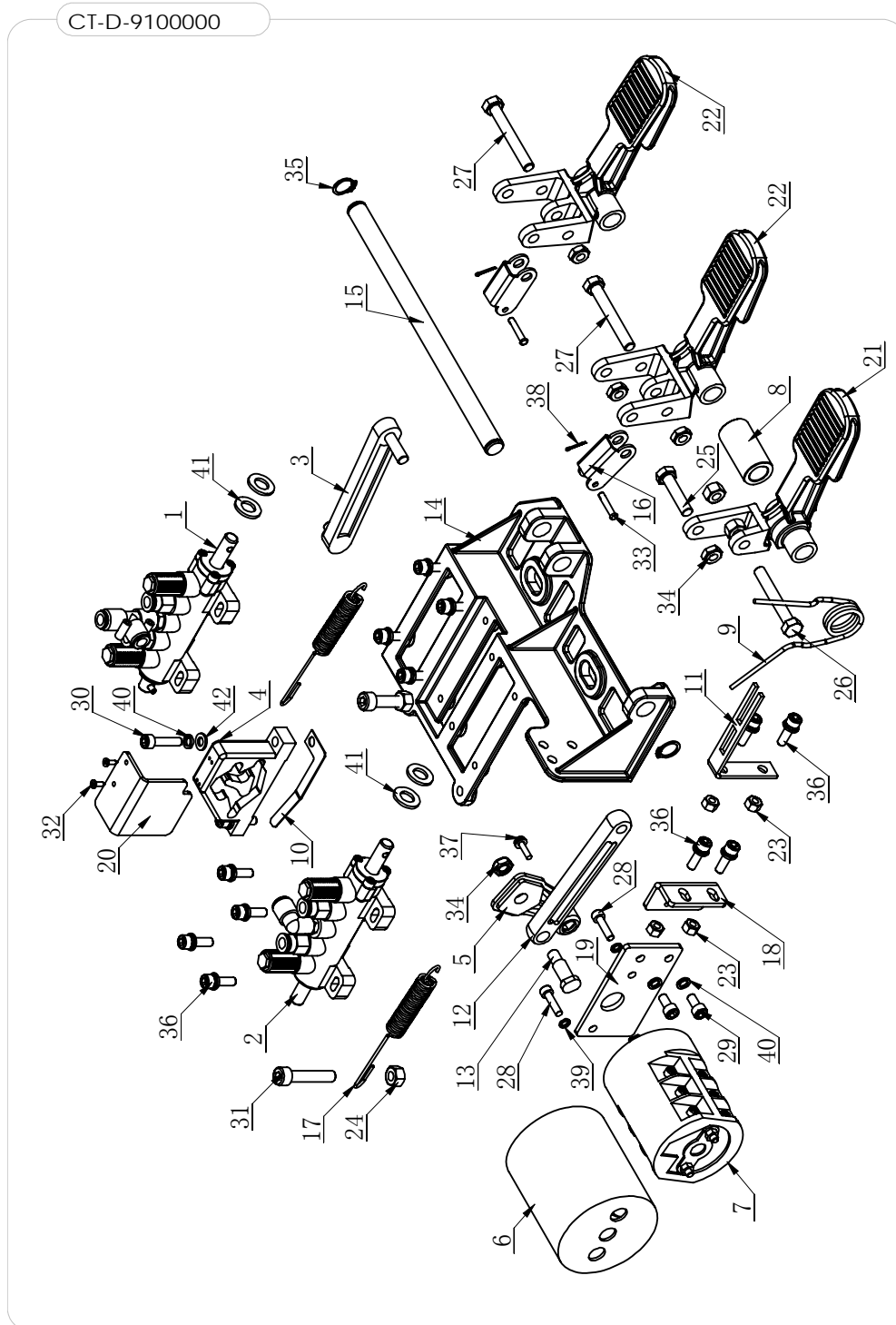
Конфиденциально

8/28

6/18

Артикул для заказа запасной части образуется из номера (NO), части () и названия модели оборудования, например: *1A_1810E

(E)





СПИСОК ЗАПАСНЫХ ЧАСТЕЙ

Станок шиномонтажный 1810E
исп. 1Ф./3Ф. (от 09.2017)

Конфиденциально

9/28

6/18

Артикул для заказа запасной части образуется из номера (NO), части () и названия модели оборудования, например: *1A_1810E

NO	Art.	Description	Описание	Кол-во, шт.
1	CT-D-0010000	VALVE	Клапан	1
2	CT-D-0012000	VALVE	Клапан	1
3	CT-D-1100008	CAM CONNECTING ROD	Шатун кулачка	1
4	CT-D-1100009	CAM	Кулачок	1
5	CT-D-1100010	REVERSE LEVER	Рычаг обратного хода	1
6	CT-D-1100014	SWITCH COVER	Кожух переключателя	1
7	CT-D-1100018BP	SWITCH	Переключатель	1
8	CT-D-2100001	SPACER	Проставка	1
9	CT-D-2100002	TORSION SPRING	Пружина торсионная	1
10	CT-D-2100004	SPRING	Пружина	1
11	CT-D-2100010	TORSION SPRING BRACKET	Кронштейн торсионной пружины	1
12	CT-D-2100011	CONNECTION ROD	Тяга	1
13	CT-D-2100012	ROTATION SHAFT	Палец	1
14	CT-D-5100001	PEDAL BRACKET	Узел опорный	1
15	CT-D-5100004	BOTTOM SHAFT	Ось нижняя	1
16	CT-D-5100005	CONNECTION PART	Скоба крепежная	2
17	CT-D-5100007	SPRING	Пружина	2
18	CT-D-5100008	SWITCH SUPPORT	Опора переключателя	1
19	CT-D-5100009	SWITCH SUPPORT	Опора переключателя	1
20	CT-D-5100010	CAM BAFFLE PLATE	Пластина отражательная кулачка	1
21	CT-D-9100001	PEDAL	Педаль	1
22	CT-D-9100002	PEDAL	Педаль	2
23	GB41-M6	HEXANGULAR NUT	Гайка шестигранная	4
24	GB41-M8	HEXANGULAR NUT	Гайка шестигранная	4
25	GB5781-M8X35	HEXANGULAR BOLT	Болт с шестигранной головкой	1
26	GB5782-M8X55	HEXANGULAR BOLT	Болт с шестигранной головкой	1
27	GB5782-M8X60	HEXANGULAR BOLT	Болт с шестигранной головкой	2
28	GB70.1-M5X20	INNER HEXA CYLINDRICAL SCREW	Винт с цилиндрической головкой и внутренним шестигранным шлицем	2
29	GB70.1-M6X12	INNER HEXA CYLINDRICAL SCREW	Винт с цилиндрической головкой и внутренним шестигранным шлицем	2
30	GB70.1-M6X25	SCREW	Винт	2
31	GB70.1-M8X40	INNER HEXA CYLINDRICAL SCREW	Винт с цилиндрической головкой и внутренним шестигранным шлицем	2
32	GB845-ST2.9X9.5 H C	CROSS PANHEAD TAPPING SCREW	Саморез с плоскоконической головкой и крестообразным шлицем	2
33	GB882-4X22	PIN SHAFT	Палец	2
34	GB889.1-M8	LOCK NUT	Гайка стопорная	5
35	GB894.1-14	RING	Кольцо	2
37	GB9074.4-M4X16	COMBINATION SCREW	Винт комбинированный M4X16	1
36	GB9074-M6X20	COMBINATION SCREW	Винт комбинированный M6X20	12
38	GB91-1.6X10	SLOTTED PIN	Шплинт	2
39	GB93-5	STANDARD SPRING WASHER	Шайба пружинная стандартная	2
40	GB93-6	STANDARD SPRING	Шайба пружинная стандартная	4



СПИСОК ЗАПАСНЫХ ЧАСТЕЙ

Станок шиномонтажный 1810E
исп. 1Ф./3Ф. (от 09.2017)

Конфиденциально

10/28

6/18

Артикул для заказа запасной части образуется из номера (NO), части () и названия модели оборудования, например: *1A 1810E

		WASHER		
41	GB95-10	FLAT WASHER	Шайба плоская	4
42	GB95-6	FLAT WASHER	Шайба плоская	2



СПИСОК ЗАПАСНЫХ ЧАСТЕЙ

Станок шиномонтажный 1810E
исп. 1Ф./3Ф. (от 09.2017)

Конфиденциально

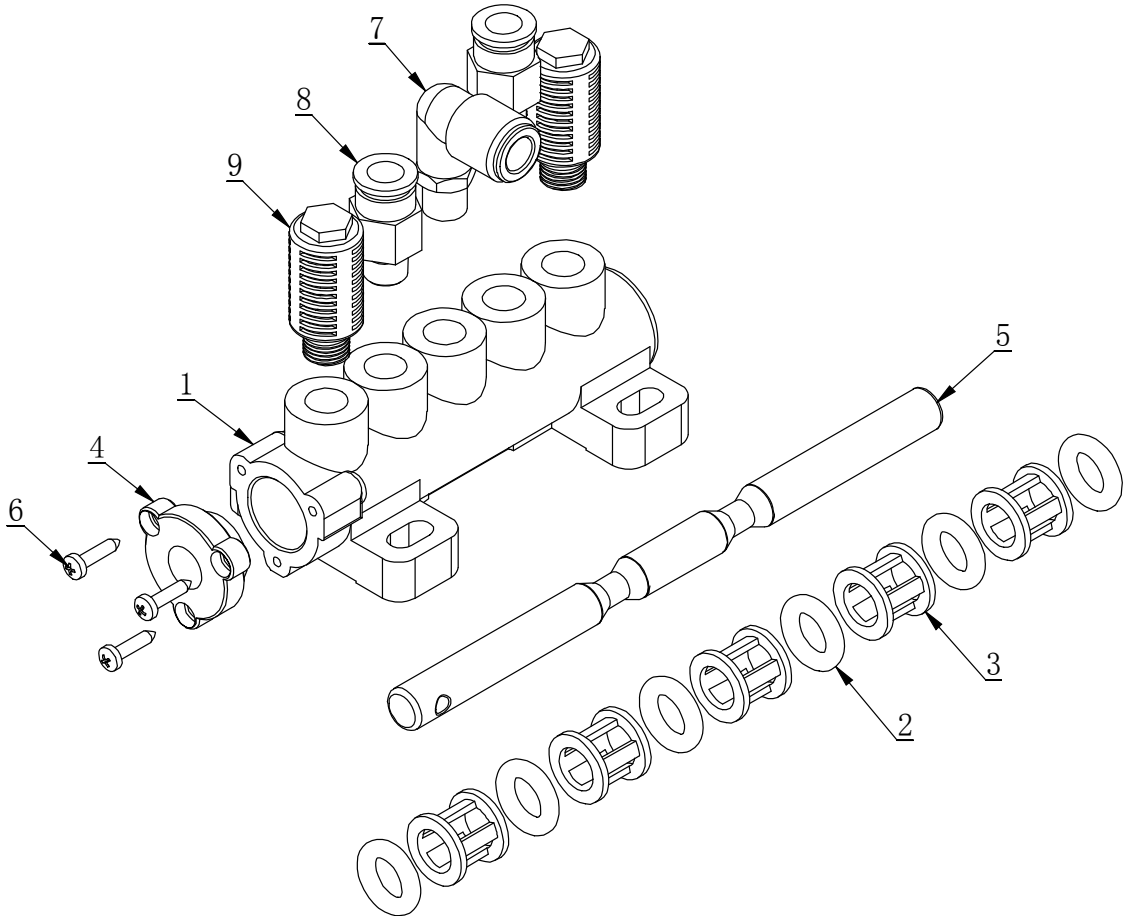
11/28

6/18

Артикул для заказа запасной части образуется из номера (NO), части () и названия модели оборудования, например: *1A_1810E

(F1)

CT-D-0012000



NO	Art.	Description	Описание	Кол-во, шт.
1	CT-D-1110001	VALVE BODY	Корпус клапанной группы	1
2	CT-D-1110003	O-RING	Кольцо уплотнительное	6
3	CT-D-1110004	SPACER	Проставка	5
4	CT-D-1110005	VALVE CAP	Крышка клапанной группы	1
5	CT-D-2600003	VALVE ROD	Шток	1
6	GB845-ST2.9X13 H C	SCREW	Винт	3
7	FPL 8-01	INSERT ELBOW Ø8, R1/8	Фитинг угловой Ø8, R1/8	1
8	FPC 8-01	MALE STRAIGHT	Соединение с внешней резьбой прямое	2
9	FSK 01	PLASTIC PARTICLE SILENCER	Глушитель	2



СПИСОК ЗАПАСНЫХ ЧАСТЕЙ

Станок шиномонтажный 1810E
исп. 1Ф./3Ф. (от 09.2017)

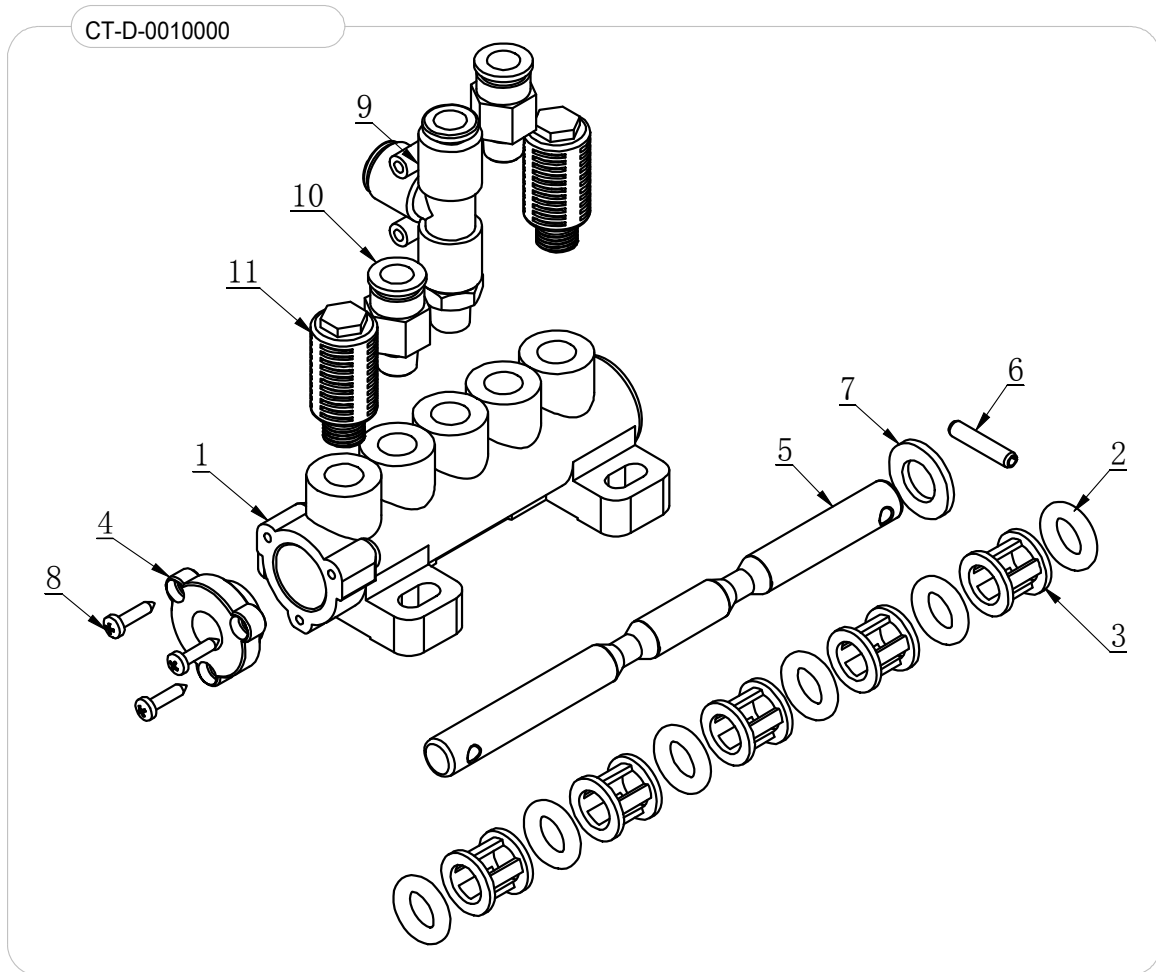
Конфиденциально

12/28

6/18

Артикул для заказа запасной части образуется из номера (NO), части () и названия модели оборудования, например: *1A_1810E

(F2)



NO	Art.	Description	Описание	Кол-во, шт.
1	CT-D-1110001	VALVE BODY	Корпус клапана	1
2	CT-D-1110003	O-RING	Кольцо уплотнительное	6
3	CT-D-1110004	SPACER	Проставка	5
4	CT-D-1110005	VALVE CAP	Крышка клапана	1
5	CT-D-2600001	VALVE ROD	Шток клапана	1
6	GB879.1-4X20	PIN	Штифт	1
7	GB95-10	FLAT WASHER	Шайба плоская	1
8	GB845-ST2.9X13 H C	SCREW	Винт	3
9	FPD 8-01	MALE RUN TEE	Тройник с боковым отводом с внешней резьбой	1
10	FPC 8-01	MALE STRAIGHT	Соединение с внешней резьбой прямое	2
11	FSK 01	PLASTIC PARTICLE SILENCER	Глушитель	2



СПИСОК ЗАПАСНЫХ ЧАСТЕЙ

Станок шиномонтажный 1810E
исп. 1Ф./3Ф. (от 09.2017)

Конфиденциально

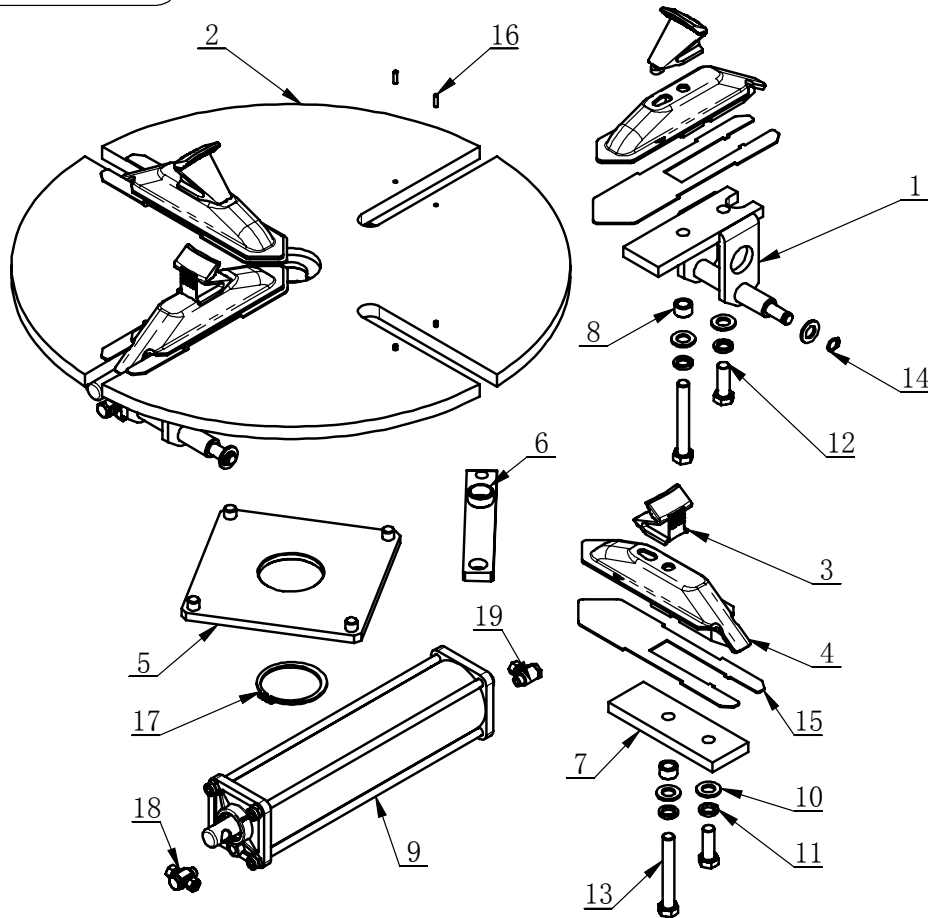
13/28

6/18

Артикул для заказа запасной части образуется из номера (NO), части () и названия модели оборудования, например: *1A_1810E

(G)

СТ-Y-OM00000





СПИСОК ЗАПАСНЫХ ЧАСТЕЙ

Станок шиномонтажный 1810E
исп. 1Ф./3Ф. (от 09.2017)

Конфиденциально

14/28

6/18

Артикул для заказа запасной части образуется из номера (NO), части () и названия модели оборудования, например: *1A 1810E

NO	Art.	Description	Описание	Кол-во, шт.
1	CT-Y-0130000	CYLINDER BRACKET	Кронштейн цилиндра	2
2	CT-Y-0M10000	TURNTABLE	Стол поворотный	1
3	CT-Y-0100002	CLAMP	Кулачок зажимной	4
4	CT-Y-0710000	SLIDE COVER	Кожух зажимного кулачка	4
5	CT-Y-0150000	SQUARE TURNTABLE	Опора поворотного стола	1
6	CT-Y-0140000	CONNECTION PLATE	Пластина соединительная	4
7	CT-Y-0100004	PRESS PLATE	Пластина нажимная	2
8	CT-Y-0100003	SPACER	Проставка	4
9	CT-Y-0160000	CYLINDER ASSEMBLY	Цилиндр в сборе	2
10	GB95-12	FLAT WASHER	Шайба плоская	12
11	GB93-12	STANDARD SPRING WASHER	Шайба пружинная стандартная	8
12	GB5783-M12X35	HEXANGULAR BOLT	Болт с шестигранной головкой	4
13	GB5782-M12X85	HEXANGULAR BOLT	Болт с шестигранной головкой	4
14	GB894.1-12	SHAFT ELATIC BIG RETAINING RING A-TYPE	Кольцо штока стопорное большое эластичное типа А	4
15	CT-Y-0300001	WEAR-RESISTANCE WASHER	Шайба износостойкая	4
16	GB879.1-4X 14	ELASTIC CYLINDRICAL PIN HEAVY	Штифт цилиндрический эластичный тяжелый	8
17	GB894.1-65	SHAFT ELATIC BIG RETAINING RING A-TYPE	Кольцо штока стопорное большое эластичное типа А	1
18	CT-Y-0100008	HINGE ELBOW Ø8	Фитинг Ø8	2
19	CT-Y-0100006	HINGE ELBOW Ø8 G1/8	Фитинг Ø8 G1/8	2



СПИСОК ЗАПАСНЫХ ЧАСТЕЙ

Станок шиномонтажный 1810E
исп. 1Ф./3Ф. (от 09.2017)

Конфиденциально

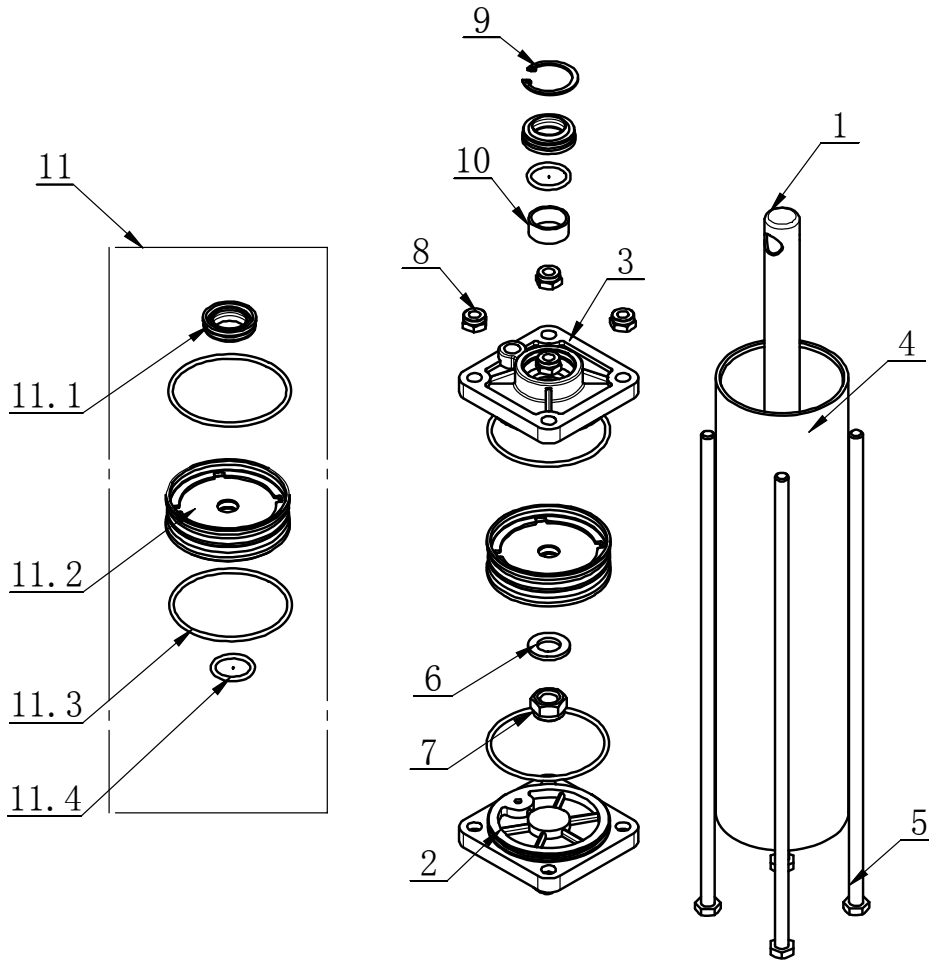
15/28

6/18

Артикул для заказа запасной части образуется из номера (NO), части () и названия модели оборудования, например: *1A_1810E

(H)

СТ-У-0160000





СПИСОК ЗАПАСНЫХ ЧАСТЕЙ

Станок шиномонтажный 1810E
исп. 1Ф./3Ф. (от 09.2017)

Конфиденциально

16/28

6/18

Артикул для заказа запасной части образуется из номера (NO), части () и названия модели оборудования, например: *1A_1810E

NO	Art.	Description	Описание	Кол-во, шт.
1	CT-Y-0160001	SHAFT-CYLNDR	Шток цилиндра	1
2	CT-Y-0160003	REAR COVER	Крышка цилиндра нижняя	1
3	CT-Y-0160002	FRONT COVER	Крышка передняя	1
4	CT-Y-0160006	SLEEVE-CYLNDR 70	Корпус цилиндра	1
5	CT-Y-0160004	BOLT	Болт	4
6	GB95-12	FLAT WASHER	Шайба плоская	1
7	GB889.1-M12	LOCK NUT	Гайка стопорная	1
8	GB889.1-M8	1-TYPE PREVAILING TORQUE TYPE HEXAGON LOCK NUT	Гайка стопорная шестигранная самоконтрящаяся типа 1	4
9	GB893.1-30	RETAINING RING	Кольцо штока стопорное	1
10	JH1 2010	BEARING-SLIDE	Подшипник скольжения	1
11	CT-Y-1121000	CYLINDER SEALING PARTS ASSEMBLY	Набор уплотнителей цилиндра	1
11.1	CT-Y-0160007	SEAL-ROD,CYLNDR	Уплотнитель штока цилиндра	1
11.2	CT-Y-0161000	PISTON-W/WSHR,ASSY	Поршень в сборе	1
11.3	GB3452.1-65X2.65	RUBBER O-RING	Кольцо уплотнительное	2
11.4	GB3452.1-20X2.65	RUBBER O-RING	Кольцо уплотнительное	1



СПИСОК ЗАПАСНЫХ ЧАСТЕЙ

Станок шиномонтажный 1810E
исп. 1Ф./3Ф. (от 09.2017)

Конфиденциально

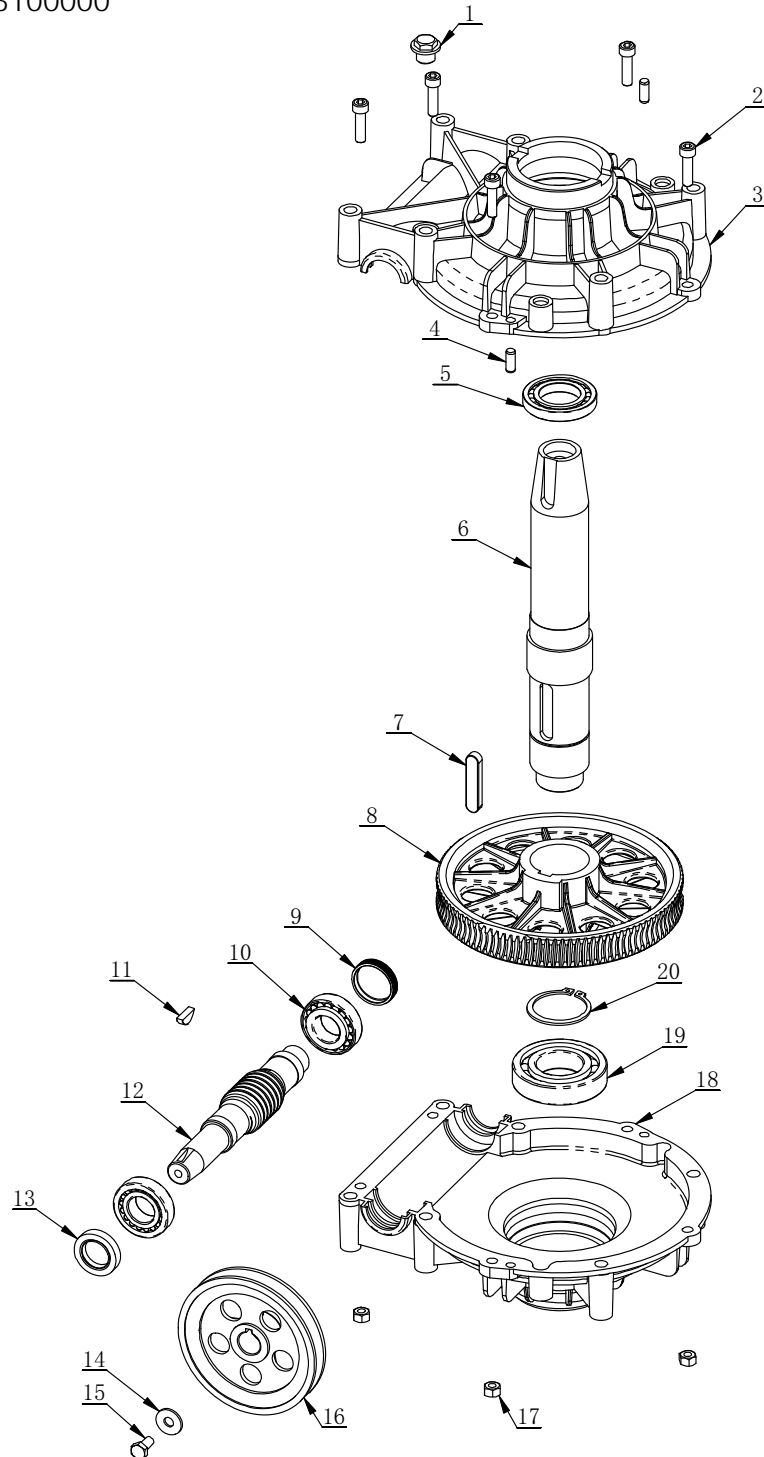
17/28

6/18

Артикул для заказа запасной части образуется из номера (NO), части () и названия модели оборудования, например: *1A_1810E

(J)

СТ-J-3100000





СПИСОК ЗАПАСНЫХ ЧАСТЕЙ

Станок шиномонтажный 1810E
исп. 1Ф./3Ф. (от 09.2017)

Конфиденциально

18/28

6/18

Артикул для заказа запасной части образуется из номера (NO), части () и названия модели оборудования, например: *1A_1810E

NO	Art.	Description	Описание	Кол-во, шт.
1	CT-J-0000005	GEARBOX LOWER	Часть редуктора нижняя	1
2	CT-J-0000006	GEARBOX TOP	Часть редуктора верхняя	1
3	CT-J-0000004	WORM ROD	Вал червяка	1
4	CT-J-0000008	BELT PULLEY	Шкив ремня	1
5	CT-J-0000001	WORM SHAFT	Вал червяка	1
6	GB276-6208	BEARING	Подшипник	1
7	GB1096-12X8X56	COMMON FLAT KEY	Шпонка на лыске	1
8	GB297-30205	CYLINDRICAL BALL BEARING	Подшипник шариковый цилиндрический	2
9	GB1099.1-6X9X22	COMMON SEMI-CIRCULAR KEY	Шпонка на лыске полукруглая	1
10	CT-J-0000003	WORM	Червяк	1
11	GB894.1-50	SHAFT ELATIC BIG RETAINING RING A-TYPE	Кольцо штока стопорное большое эластичное типа А	1
12	FB25-40 GB13871.92	SEALED RING	Кольцо уплотнительное	1
13	CT-J-0100000	CAP	Крышка	1
14	GB276-6010	DEEP GROOVE BALL BEARINGS	Подшипник шариковый с глубоким жёлобом	1
15	GB96.2-8	LARGE WASHER C GRADE	Шайба большая типа С	1
16	GB93-8	STANDARD SPRING WASHER	Шайба пружинная стандартная	1
17	GB5783-M8X25	HEXANGULAR BOLT	Болт с шестигранной головкой	1
18	GB70.1-M8X30	INNER HEXA CYLINDRICAL SCREW	Винт с цилиндрической головкой и внутренним шестигранным шлицем	8
19	GB41-M8	HEXANGULAR NUT	Гайка шестигранная	8
20	GB3452.1-13.2X2.65-G	HYDRAULIC-PNEUMATIC RUBBER O-RING G TYPE	Кольцо уплотнительное резиновое типа G	1
21	TC-10-1400013	BOLT	Болт	1



СПИСОК ЗАПАСНЫХ ЧАСТЕЙ

Станок шиномонтажный 1810E
исп. 1Ф./3Ф. (от 09.2017)

Конфиденциально

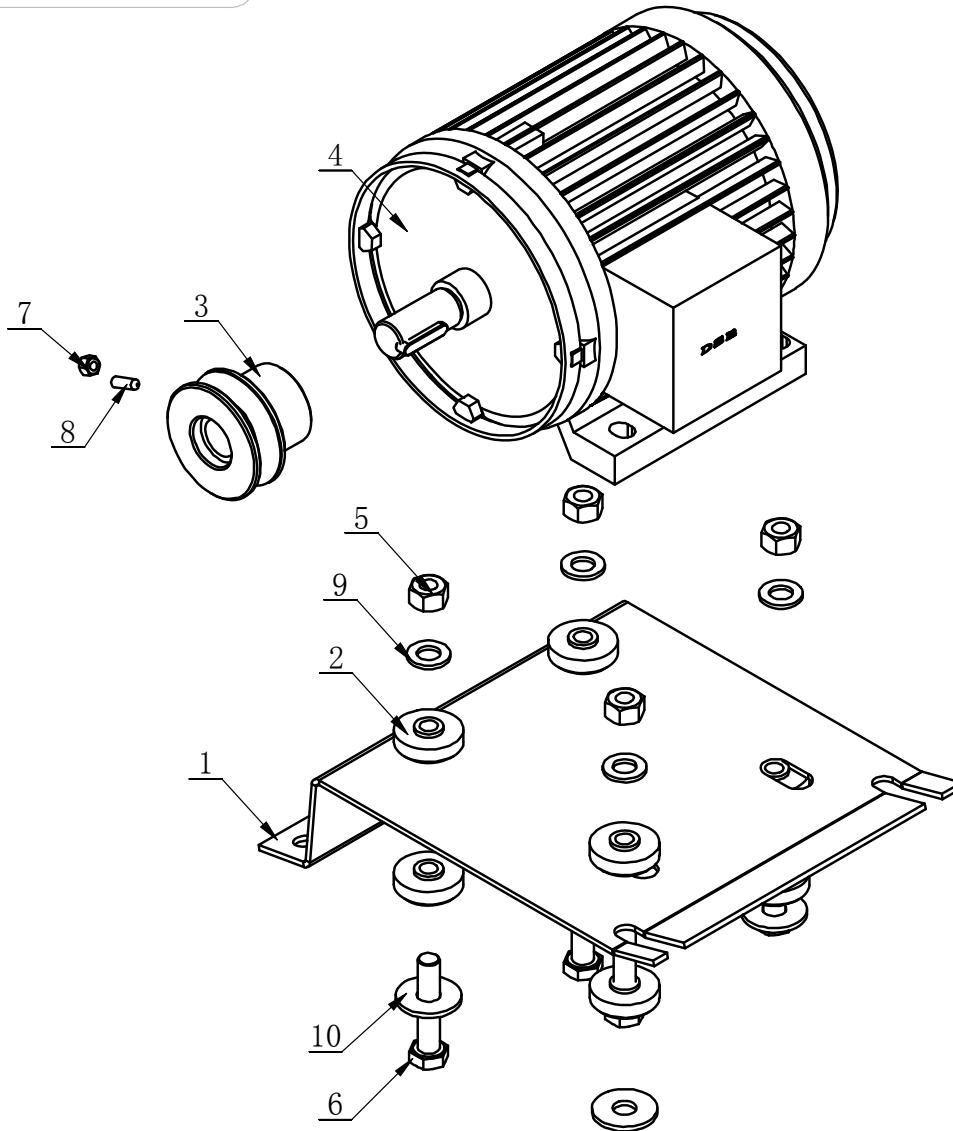
19/28

6/18

Артикул для заказа запасной части образуется из номера (NO), части () и названия модели оборудования, например: *1A_1810E

(K1)

СТ-DJ-0334122





СПИСОК ЗАПАСНЫХ ЧАСТЕЙ

Станок шиномонтажный 1810E
исп. 1Ф./3Ф. (от 09.2017)

Конфиденциально

20/28

6/18

Артикул для заказа запасной части образуется из номера (NO), части () и названия модели оборудования, например: *1A_1810E

NO	ART.	Description	Описание	Кол-во, шт.
1	CT-DJ-0000001	MOTOR SUPPORT	Опора двигателя	1
2	CT-DJ-0000002	RUBBER WASHER	Шайба резиновая	8
3	CT-DJ-0000004	MOTOR BELT PULLEY	Шкив двигателя	1
4	CT-DJ-0034122	MOTOR	Двигатель 3Ф.х380В ??	1
5	GB41-M10	HEXANGULAR NUT	Гайка шестигранная	4
6	GB5781-M10X50	HEXANGULAR BOLT	Болт с шестигранной головкой	4
7	GB6170-M5	HEXANGULAR NUT	Гайка шестигранная	1
8	GB78-M5X16	INNER HEXA CONIC TERMINUS SET SCREW	Винт с конической головкой и внутр. шестигранным шлицем	1
9	GB95-10	FLAT WASHER	Шайба плоская	4
10	GB96.2-10	LARGE WASHER C GRADE	Шайба большая типа C	4



СПИСОК ЗАПАСНЫХ ЧАСТЕЙ

Станок шиномонтажный 1810E
исп. 1Ф./3Ф. (от 09.2017)

Конфиденциально

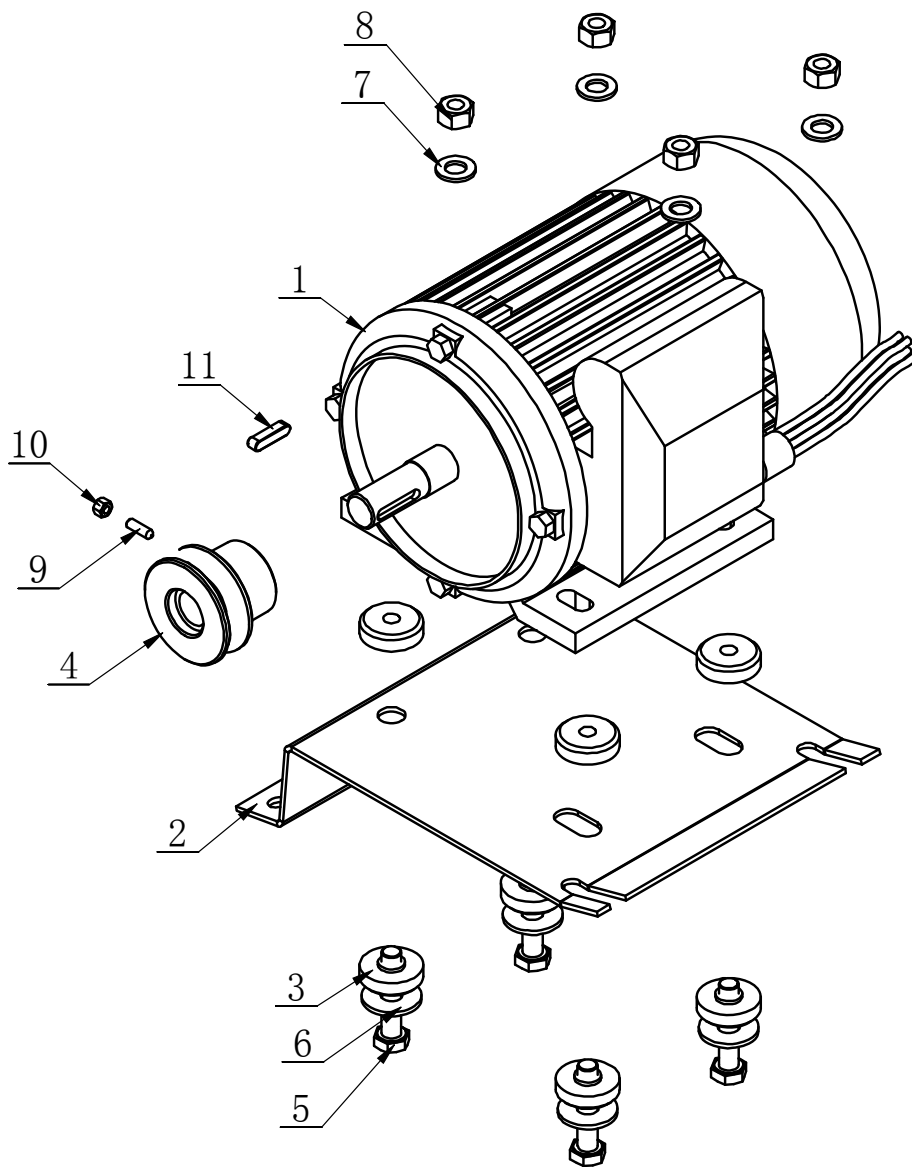
21/28

6/18

Артикул для заказа запасной части образуется из номера (NO), части () и названия модели оборудования, например: *1A_1810E

(K2)

СТ-DJ-0318112Y





СПИСОК ЗАПАСНЫХ ЧАСТЕЙ

Станок шиномонтажный 1810E
исп. 1Ф./3Ф. (от 09.2017)

Конфиденциально

22/28

6/18

Артикул для заказа запасной части образуется из номера (NO), части () и названия модели оборудования, например: *1A_1810E

NO	ART.	Description	Описание	Кол-во, шт.
1	CT-DJ-0018112Y	MOTOR (1.1KW220V50Hz)	Двигатель 1.1 кВт, 220V/50Гц	1
2	CT-DJ-0000001	MOTOR SUPPORT	Опора двигателя	1
3	CT-DJ-0000002	RUBBER WASHER	Шайба резиновая	8
4	CT-DJ-0000004	MOTOR BELT PULLEY	Шкив ремня двигателя	1
5	GB5781-M10X50	HEXANGULAR BOLT	Болт с шестигранной головкой	4
6	GB96.2-10	LARGE WASHER	Шайба большая	4
7	GB95-10	FLAT WASHER	Шайба плоская	4
8	GB41-M10	HEXANGULAR NUT	Гайка шестигранная	4
9	GB78-M5X16	INNER HEXA CONIC TERMINUS SET SCREW	Винт с конической головкой и внутр. шестигранным шлицем	1
10	GB41-M5	HEXANGULAR NUT	Гайка шестигранная	1
11	GB1096-6X6X25	COMMON FLAT KEY	Шпонка на лыску	1



СПИСОК ЗАПАСНЫХ ЧАСТЕЙ

Станок шиномонтажный 1810E
исп. 1Ф./3Ф. (от 09.2017)

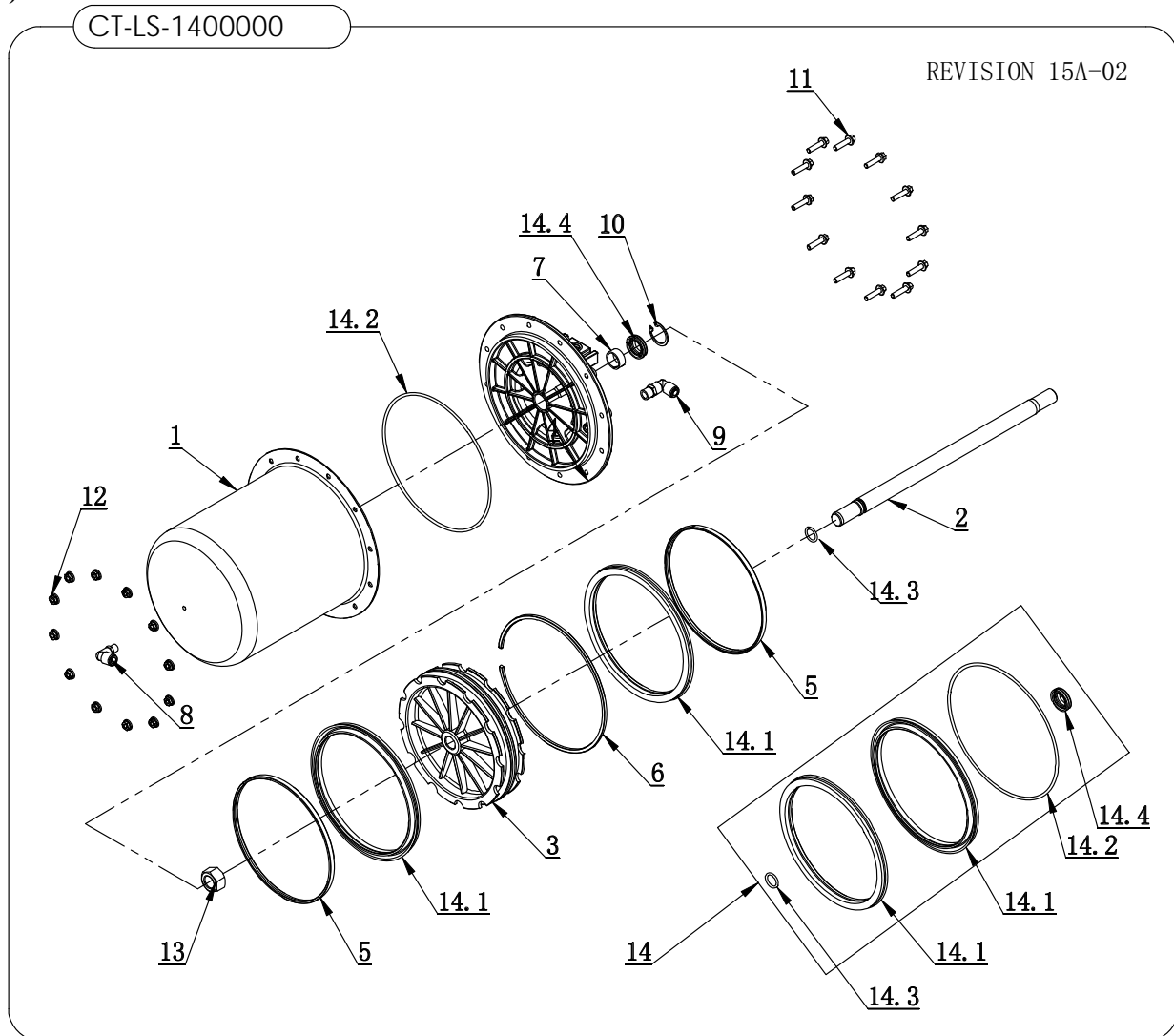
Конфиденциально

23/28

6/18

Артикул для заказа запасной части образуется из номера (NO), части () и названия модели оборудования, например: *1A_1810E

(L)





СПИСОК ЗАПАСНЫХ ЧАСТЕЙ

Станок шиномонтажный 1810E
исп. 1Ф./3Ф. (от 09.2017)

Конфиденциально

24/28

6/18

Артикул для заказа запасной части образуется из номера (NO), части () и названия модели оборудования, например: *1A_1810E

NO	Art.	Description	Описание	Кол-во, шт.
1	CT-LS-1100002	CYLINDER BODY	Корпус цилиндра	1
2	CT-LS-1100001	CYLINDER PISTON ROD	Шток поршня цилиндра	1
3	CT-LS-1100003	PISTON	Поршень	1
4	CT-LS-1100004	CYLINDER COVER	Крышка цилиндра	1
5	CT-LS-1100006	CLAMP RING	Кольцо зажимное	2
6	CT-LS-1100007	SUPPORT RING	Кольцо опорное	1
7	CT-LS-1100008	GUIDER SPACER	Проставка направляющая	1
8	FPL 8-01	INSERT ELBOW Ø 8. R1/8	Фитинг Ø 8, r1/8	1
9	FPL 8-02	INSERT ELBOW Ø 8. R1/4	Фитинг Ø 8, r1/4	1
10	GB893.2-30	RETAINING RING	Кольцо штока стопорное	1
11	GB5779-A-6X20	HEXA FLANGE BOLT	Болт с шестигранной головкой с фланцем	12
12	GB6177.1-M6	NUT	Гайка	12
13	GG7171- M18X1.5	NUT	Гайка	1
14	CT-LS-1110000	CYCLINDER SEALING PARTS ASSEMBLY	Набор уплотнителей цилиндра	1
14.1	CT-LS-1100009	Y-RING	Кольцо типа Y	2
14.2	GG3452.1-185X3.55-G	O-RING G TYPE	Кольцо уплотнительное типа G	1
14.3	GG3452.1-15.5X2.75-G	HYDRAULIC-PNEUMATIC RUBBER O-RING G TYPE	Кольцо уплотнительное резиновое типа G	1
14.4	CT-Y-0170007	SEAL-ROD.CYLNDR	Уплотнитель штока цилиндра	1



СПИСОК ЗАПАСНЫХ ЧАСТЕЙ

Станок шиномонтажный 1810E
исп. 1Ф./3Ф. (от 09.2017)

Конфиденциально

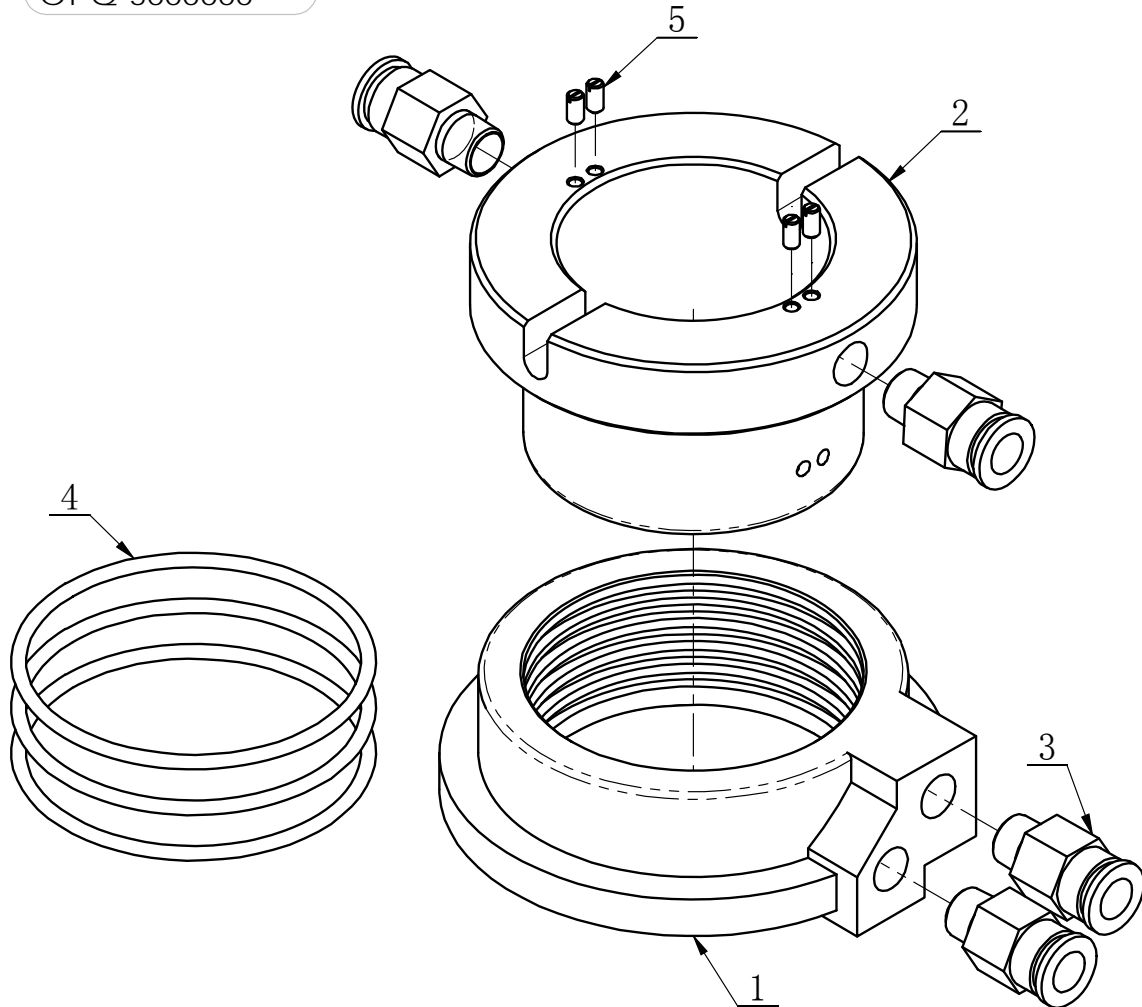
25/28

6/18

Артикул для заказа запасной части образуется из номера (NO), части () и названия модели оборудования, например: *1A_1810E

(M)

CT-Q-5000000



NO	ART.	Description	Описание	Кол-во, шт.
1	CT-Q-1000001	AIR GUIDE EXTERNAL	Корпус соединения внешний	1
2	CT-Q-1000002	AIR GUIDE ROTATION BUSHING	Муфта соединения вращающаяся	1
3	FPC 8-01	MALE STRAIGHT	Соединение с внешней резьбой прямое	4
4	GB3452.1-60X2.65-G	RUBBER O-RING	Кольцо уплотнительное резиновое	3
5	GB73-M3X6	SLOTTED FLATTEN HEAD SET SCREW	Винт зажимной с разрезной плоской головкой	4



СПИСОК ЗАПАСНЫХ ЧАСТЕЙ

Станок шиномонтажный 1810E
исп. 1Ф./3Ф. (от 09.2017)

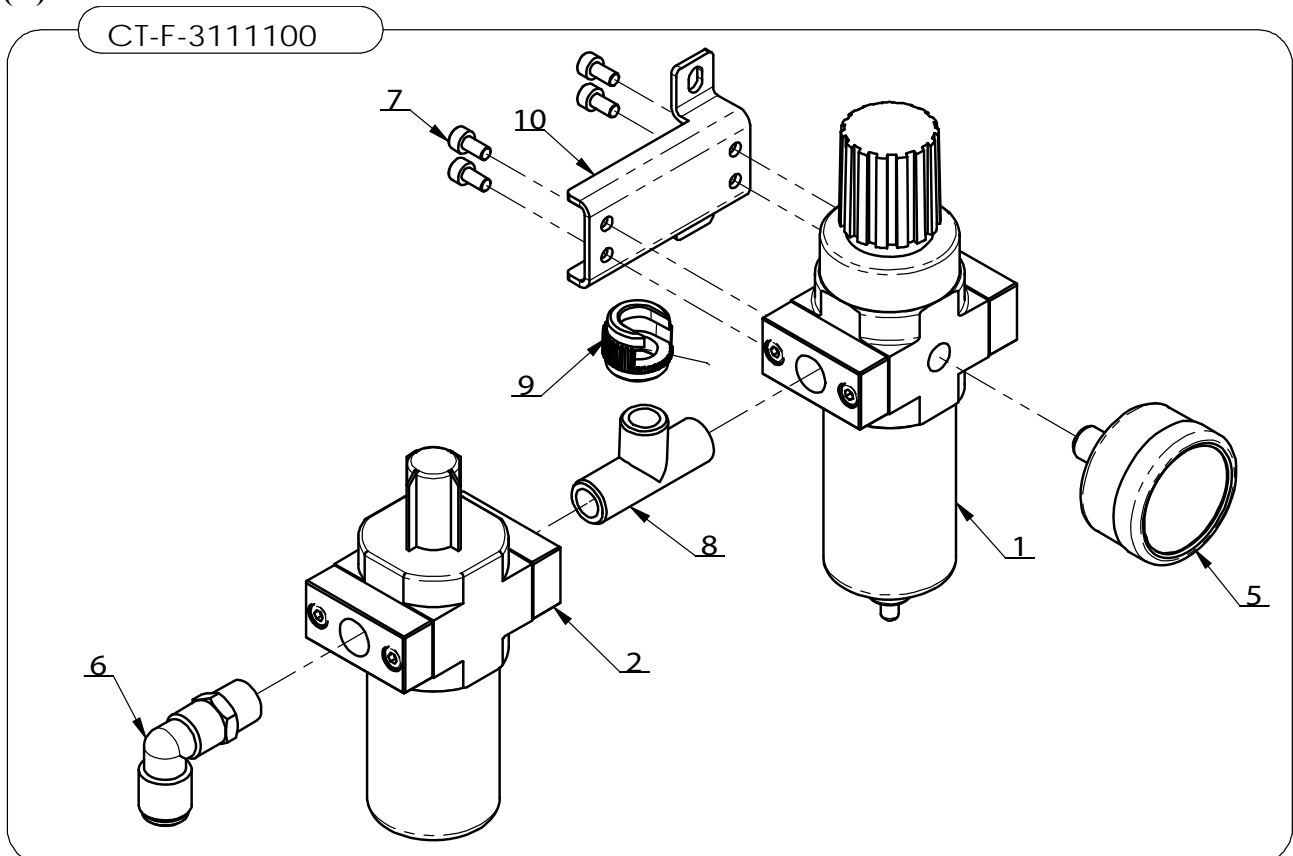
Конфиденциально

26/28

6/18

Артикул для заказа запасной части образуется из номера (NO), части () и названия модели оборудования, например: *1A_1810E

(N)



NO	Art.	Description	Описание	Кол-во, шт.
1	C-01-1500004	OPEN NUT	Гайка разрезная	1
2	CT-F-2000003	PRESSURE GAUGE	Манометр	1
3	CT-F-2000009	AIR REGULATOR BRACKET	Кронштейн блока подготовки воздуха	1
4	CT-F-3000010	OIL CPU	Лубрикатор	1
5	CT-F-3000020	WATER CPU	Фильтр-осушитель	1
6	FPL 8-02	INSERT ELBOW Ø 8, R1/4	Фитинг Ø 8, r1/4	1
7	GB70.1-M4X8	INNER HEXA CYLINDRICAL SCREW	Винт с цилиндрической головкой и внутренним шестигранным шлицем	4
8	PEH 02-02	FAMALE UNION TEE	Тройник с внутренней резьбой	1



СПИСОК ЗАПАСНЫХ ЧАСТЕЙ

Станок шиномонтажный 1810E
исп. 1Ф./3Ф. (от 09.2017)

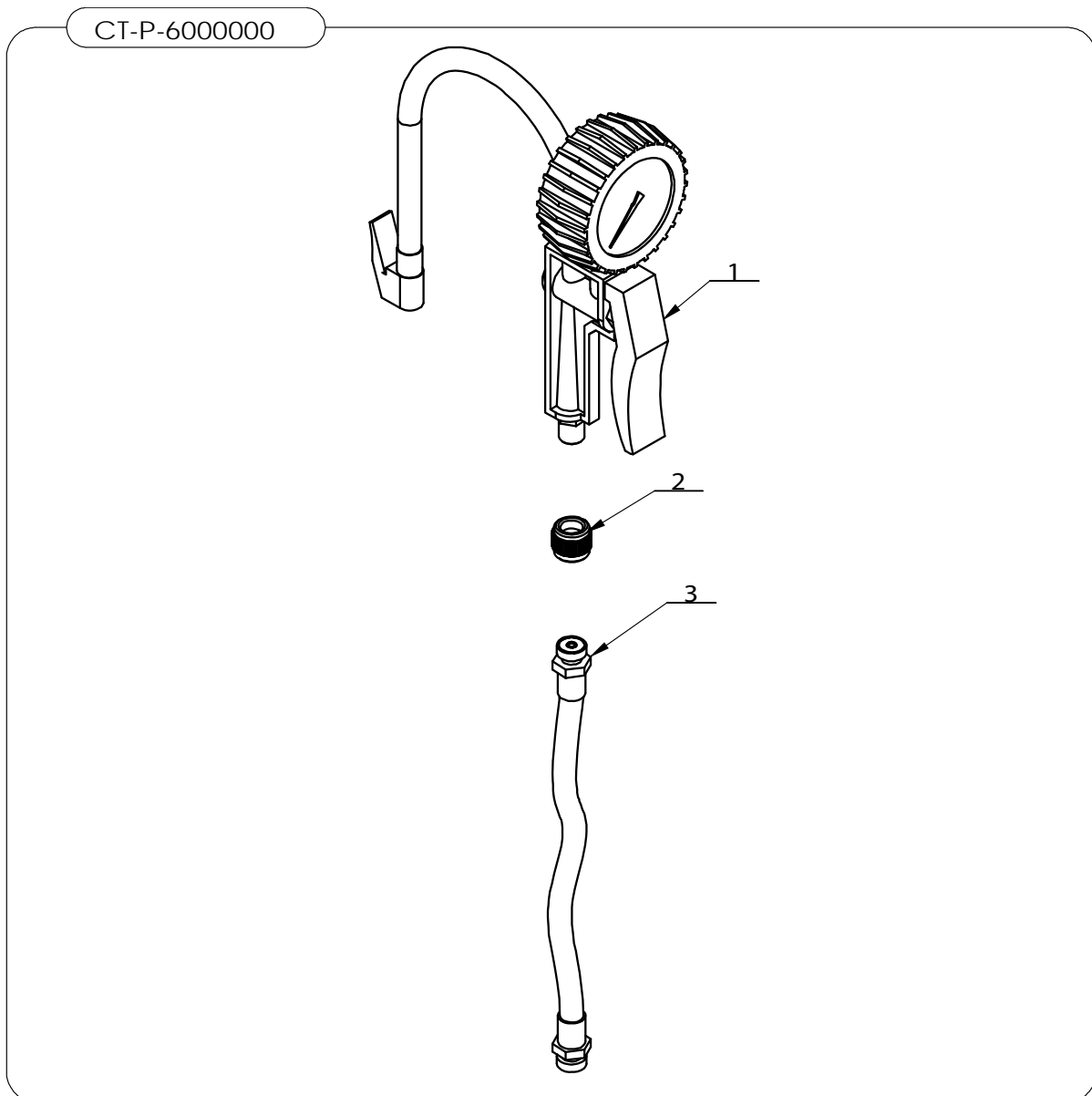
Конфиденциально

27/28

6/18

Артикул для заказа запасной части образуется из номера (NO), части () и названия модели оборудования, например: *1A_1810E

(P)



NO	Art.	Description	Описание	Кол-во, шт.
1	СТ-P-6000001	INFLATING GUN	Пистолет накачки	1
2	C-01-1500004	OPEN NUT	Гайка разрезная	1
3	СТ-P-1000002	INFLATION HOSE	Шланг накачки	1



СПИСОК ЗАПАСНЫХ ЧАСТЕЙ

Станок шиномонтажный 1810E
исп. 1Ф./3Ф. (от 09.2017)

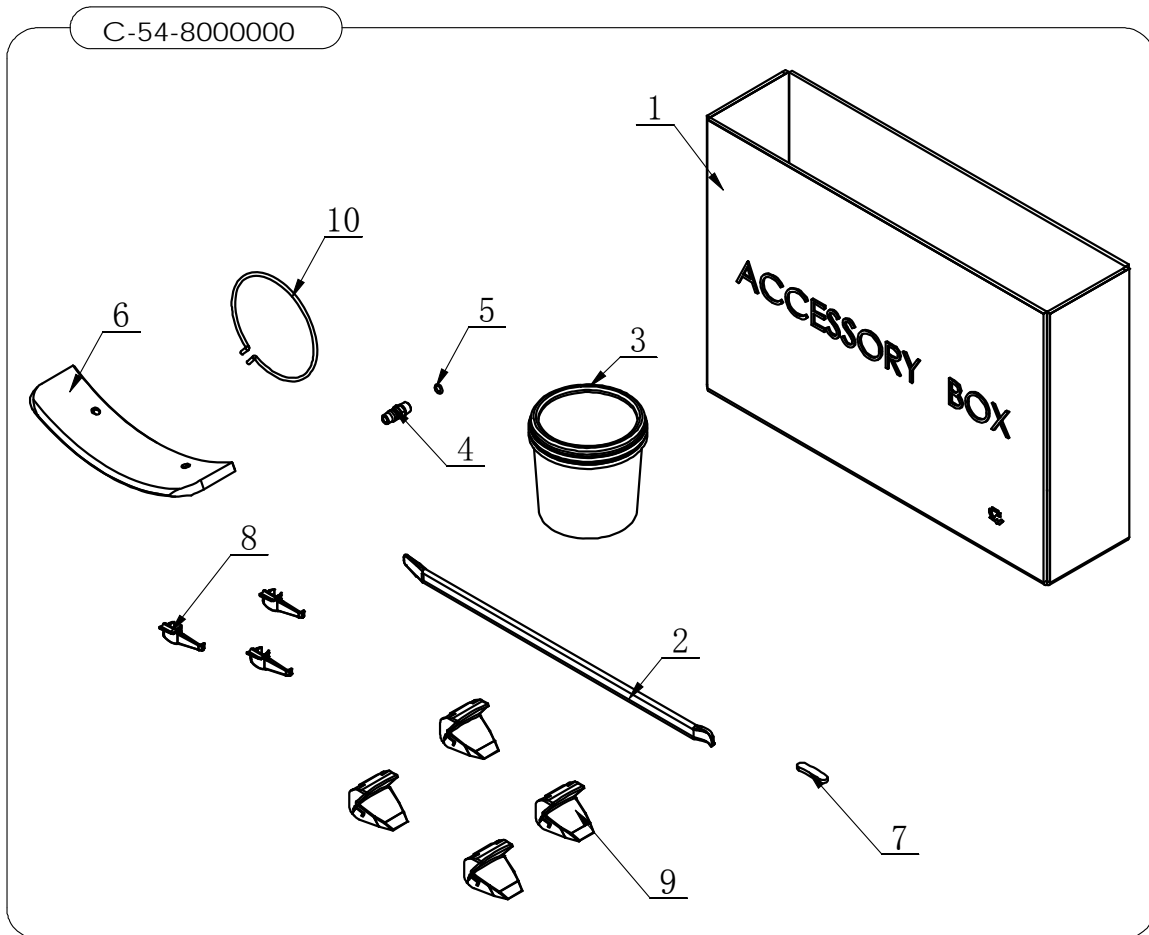
Конфиденциально

28/28

6/18

Артикул для заказа запасной части образуется из номера (NO), части () и названия модели оборудования, например: *1A_1810E

(Q)



NO	Art.	Description	Описание	Кол-во, шт.
1	C-54-8000002	ACCESSORY BOX	Коробка с аксессуарами	1
2	C-54-8000003	20INCH CROWBAR	Лопатка монтажная 51 см	1
3	C-54-8100000	GREASE CONTAINER	Контейнер для смазки	1
4	C-54-8000019	CROWBAR JACKET	Лопатка монтажная	1
5	C-90-1000013	BEAD BREAKER BLADE COVER	Нож для отрыва кромки шины	1
6	C-54-8000005	CLAMP PROTECTION COVER	Протектор зажимного кулачка	4
7	C-54-1300014	SHEATH	Губка зажимного кулачка	3
8	C-54-8000007	TOOL HEAD TAIL WASHER	Протектор головки задний	3
9	C-54-8000004	BRACKET	Держатель	1